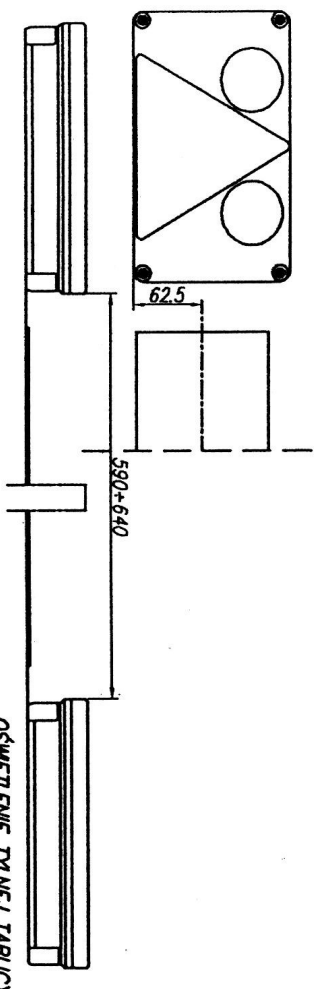


Przedsiębiorstwo Tworzyw Sztucznych
"WAS"

JÓZEF I LESZEK WAŚ Sp. J.
ul. Polna 146,148, Godzikowice, 55-200 Olkusz

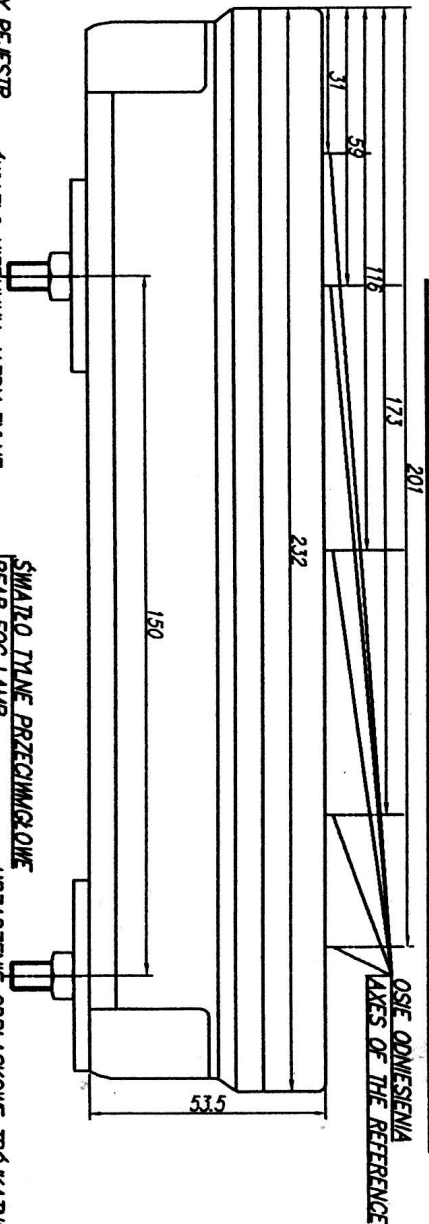
E20	3R	029791	EXT 4
E20	4R	000412	
E20	6R	010412	
E20	7R	020412	
E20	23R	000412	
E20	38R	000412	

OSWIETLENIE TABLICZKI 520x120 mm
ILLUMINATION OF REAR REGISTRATION PLATE 520x120mm



LAMPA TYLNA ZESPOLONA TYPU W21L

REAR LAMP ASSEMBLY TYPE W21L



OSIE ODNIESIENIA
AXES OF THE REFERENCE

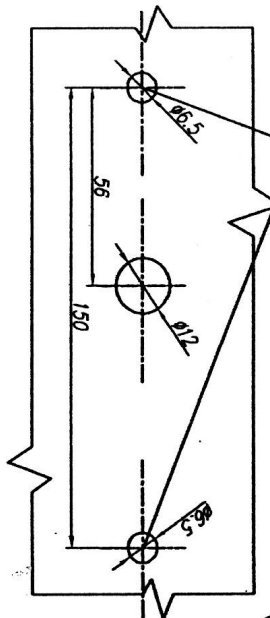
OSWIETLENIE TABLICZKI REJESTRACyjnej
REAR REGISTRATION PLATE DEVICE
KŁOSZ BARWNY
COLOURLESS LENS

ŚWIATŁO KIERUNKU JAZDY TYLNE
REAR DIRECTION INDICATOR LAMP
KŁOSZ BARWNY ŻÓŁTY SAMOCHODOWY
LENS COLOUR AMBER

ŚWIATŁO TYLNE PRZECIWMÓGIONE
REAR FOG LAMP
KŁOSZ BARWNY CZERWONY
LENS COLOUR RED

URZĄDZENIE OBLASKOWE TRÓJKĄTNE
TRIANGULAR RETROREFLECTING DEVICE
KŁOSZ BARWNY CZERWONY
LENS COLOUR RED

OTWORY W NADROZJU DO MOCOWANIA
FIXING OPENINGS IN THE CARRIAGE

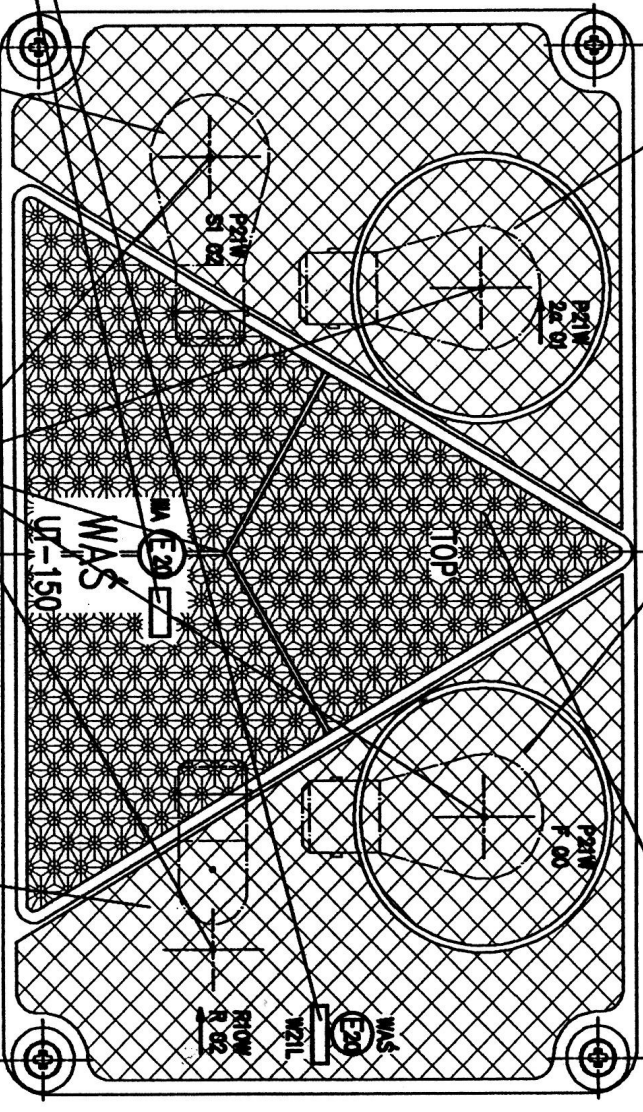
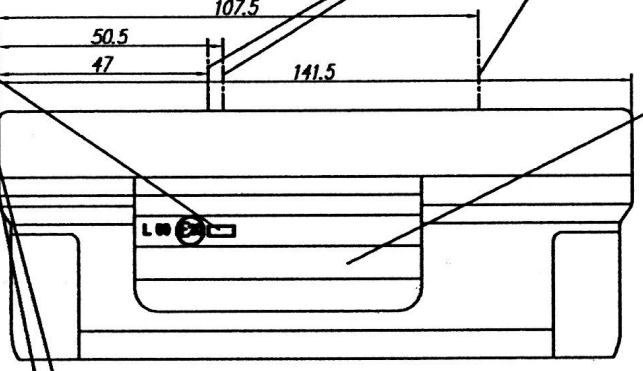


MIEJSCA NA NUMERY HOMOLOGACJI
PLACES FOR THE APPROVAL NUMBERS

ŚWIATŁO HAMOWANIA
REAR STOP LAMP
KŁOSZ BARWNY CZERWONY
LENS COLOUR RED

ŚRODKI ODNIESIENIA
CENTERS OF THE REFERENCE

ŚWIATŁO POZYTYWNE TYLNE
REAR POSITION LAMP
KŁOSZ BARWNY CZERWONY
LENS COLOUR RED



NINIEJSZY RYSUNEK JEST CZĘŚCIĄ WNIOSKU O HOMOLOGACJĘ
THIS DRAWING IS A PART OF THE APPLICATION FOR APPROVAL

ZARÓWKI FILAMENT LAMPY: 3XP21W 1XR10W
GODZIKOWICE, 2.12.2004